

Vallox
121 SE

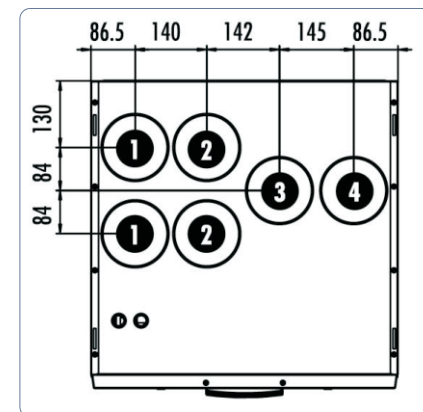
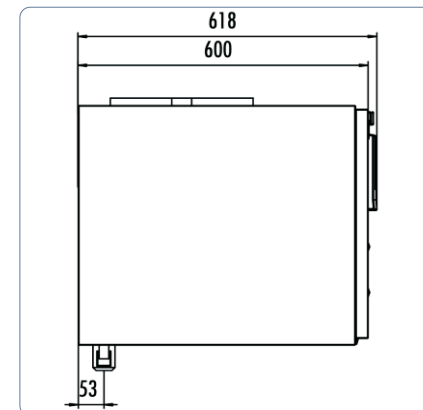
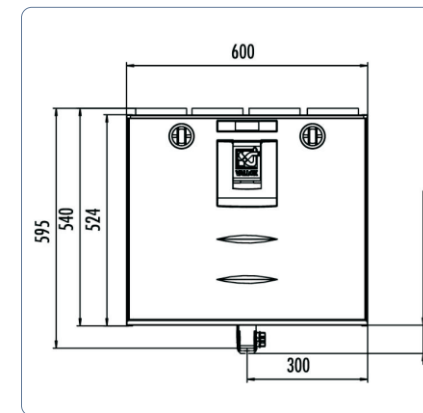
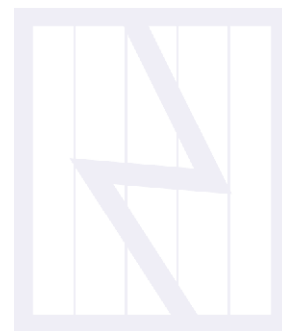


Średnica wewnętrzna wylotów
powietrza: **125 mm** +
złączki podłączeniowe

- 1 Nawiew do pomieszczeń
- 2 Wyciąg z pomieszczeń
- 3 Powietrze zewnętrzne do centrali
- 4 Powietrze wyrzutowe na zewnątrz

Do podłączeń kanałów wentylacyjnych
zaleca się stosować złączki podłączeniowe
z uszczelkami gumowymi (dostępne jako opcja)

Termitech



Termitech

tel.: +48 85 662 37 47

fax.: +48 85 662 37 50

www.termitech.com.pl

www.centralevallox.pl