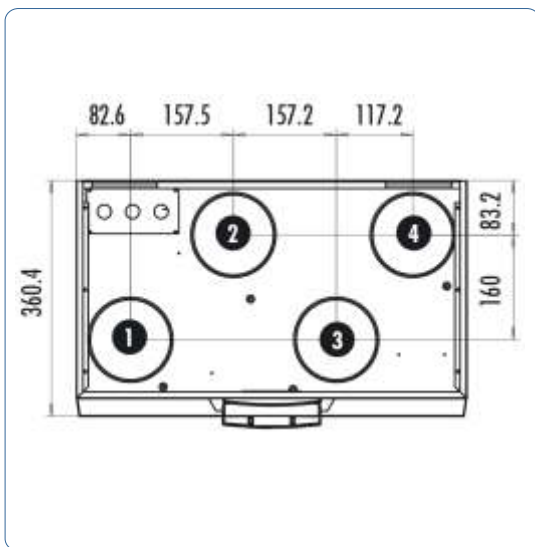


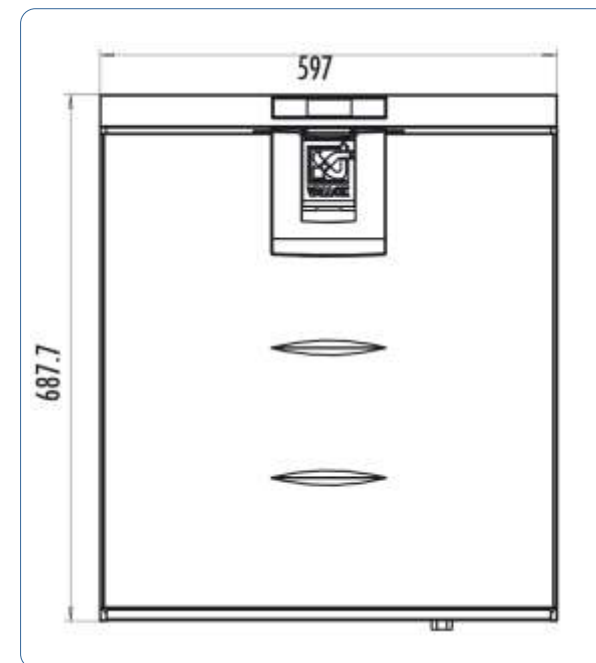
Vallox
90 SE



- 1 Nawiew do pomieszcze
- 2 Wyciąg z pomieszcze
- 3 Powietrze zewnętrzne do centrali
- 4 Powietrze wyrzutowe na zewnątrz

Do podłogowych kanałów wentylacyjnych zaleca się stosować czki podłogowe z uszczelkami gumowymi (dostępne jako opcja)

Termitech



Termitech

tel.: +48 85 662 37 47

fax.: +48 85 662 37 50

www.termitech.com.pl

www.centralevallox.pl