

Vallox  
**150** EFFECT  
SE

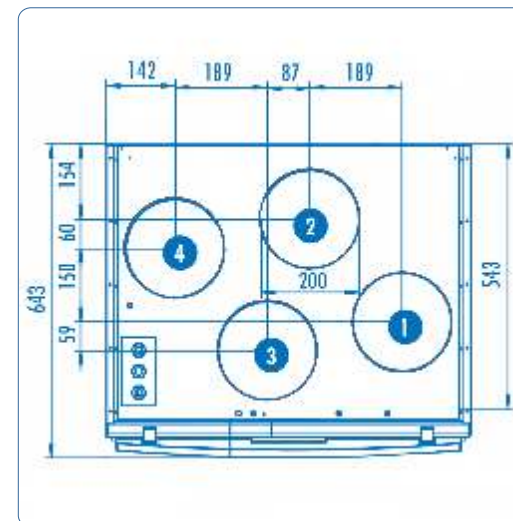
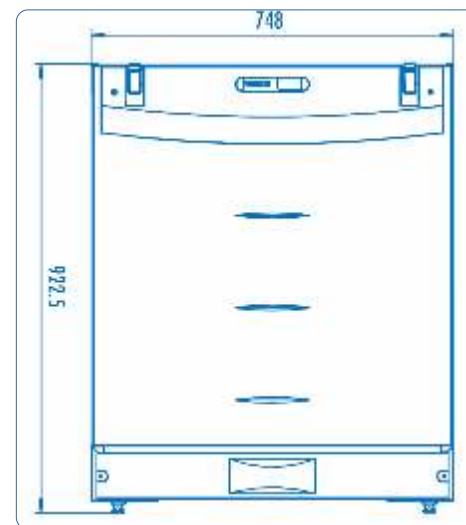


średnica króćców wylotowych:  
**200 mm.**

- 1 Powietrze zewn. trznie do centrali
- 2 Wyciąg z pomieszcze
- 3 Powietrze nawiewane do pomieszcze
- 4 Powietrze wyrzutowe na zewn. trz

Do podłączenia kanałów wentylacyjnych  
zaleca się stosować złączki podłączeniowe  
z uszczelkami gumowymi (dostępne jako opcja)

Termitech



**Termitech**  
tel.: +48 85 662 37 47  
fax.: +48 85 662 37 50  
[www.termitech.com.pl](http://www.termitech.com.pl)  
[www.centralevallox.pl](http://www.centralevallox.pl)