

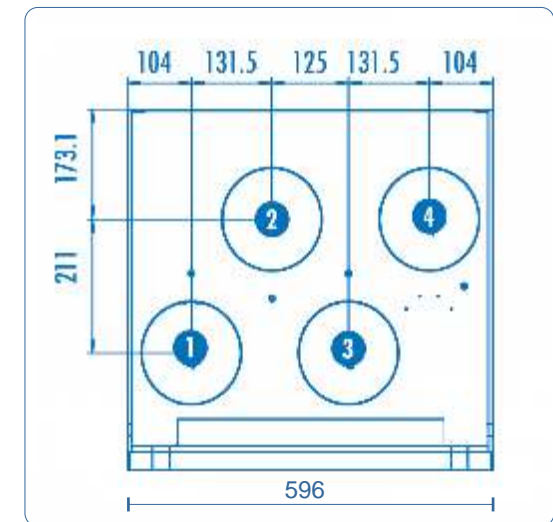
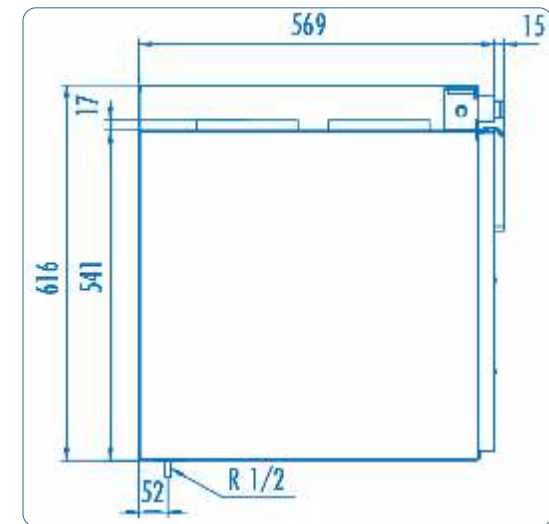
Vallox  
**Digit 2** SE



średnica wewn. trzyna wylotów  
powietrza: **160 mm** +  
zł. czki podł. czeniowe

- 1 Nawiew do pomieszcze
- 2 Wyciąg z pomieszcze
- 3 Powietrze zewn. trznie do centrali
- 4 Powietrze wyrzutowe na zewn. trz

Do podł. czki kanałów wentylacyjnych  
zaleca się stosować zł. czki podł. czeniowe  
z uszczelkami gumowymi (dostępne jako opcja)



Termitech

**Termitech**  
tel.: +48 85 662 37 47  
fax.: +48 85 662 37 50  
[www.termitech.com.pl](http://www.termitech.com.pl)  
[www.centralevallox.pl](http://www.centralevallox.pl)