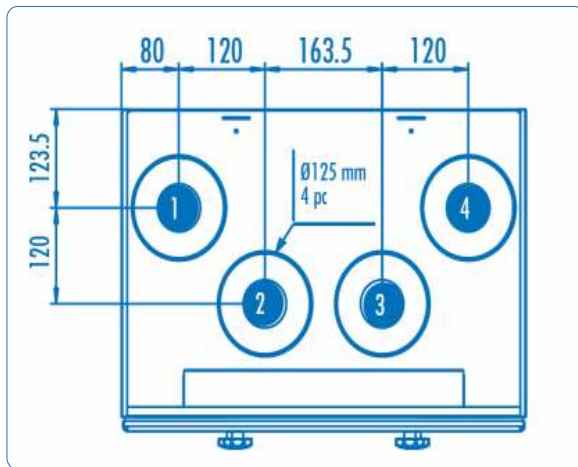
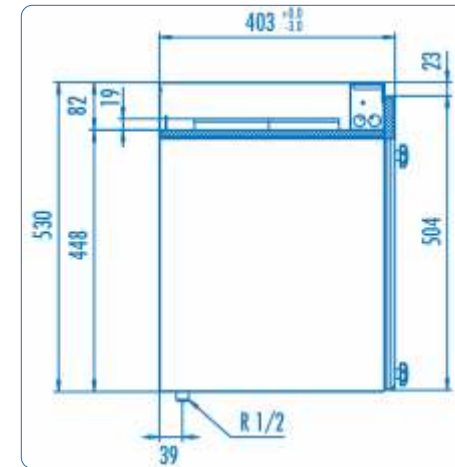


Vallox
95



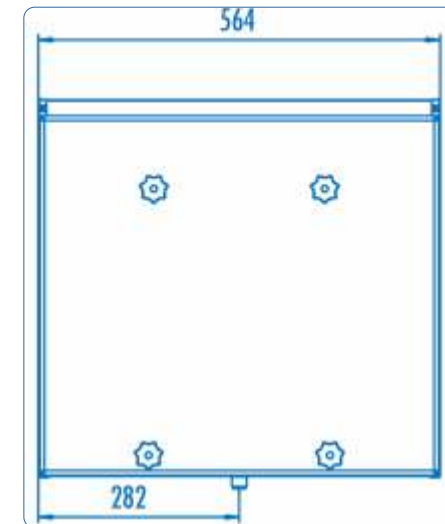
rednica kró ców wylotowych: 125 mm.

- 1 Powietrze nawiewane do pomieszcze
- 2 Wyci g z pomieszcze
- 3 Powietrze zewn trzne do centrali
- 4 Powietrze wyrzutowe na zewn trz

Do podł cze kanałów wentylacyjnych zaleca si stosowa zł czki podł czeniowe z uszczelkami gumowymi (dostępne jako opcja)



Termitech



Termitech
tel.: +48 85 662 37 47
fax.: +48 85 662 37 50
www.termitech.com.pl
www.centralevallox.pl