

Regulator obrotów Vallox 1992 A

transformatorowy

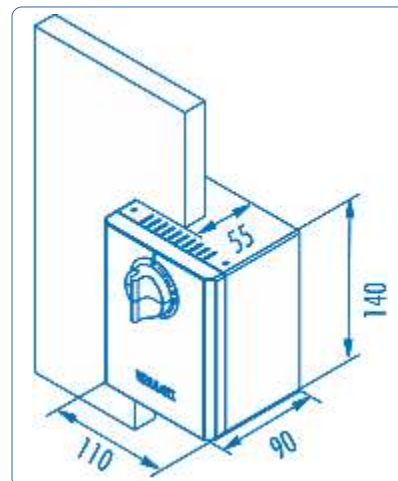


- 4 prędkości obrotowe
- Przełącznik ON / OFF
- Wymiary (G x W x S): 90 x 140 z 110 mm
- Maksymalna moc wyjściowa wentylatora: 340W, 0.85 A
- Przewód regulator-centrala: 5 x 1,5 mm²
- Przewód zasilający centralę: 3 x 1,5 mm²

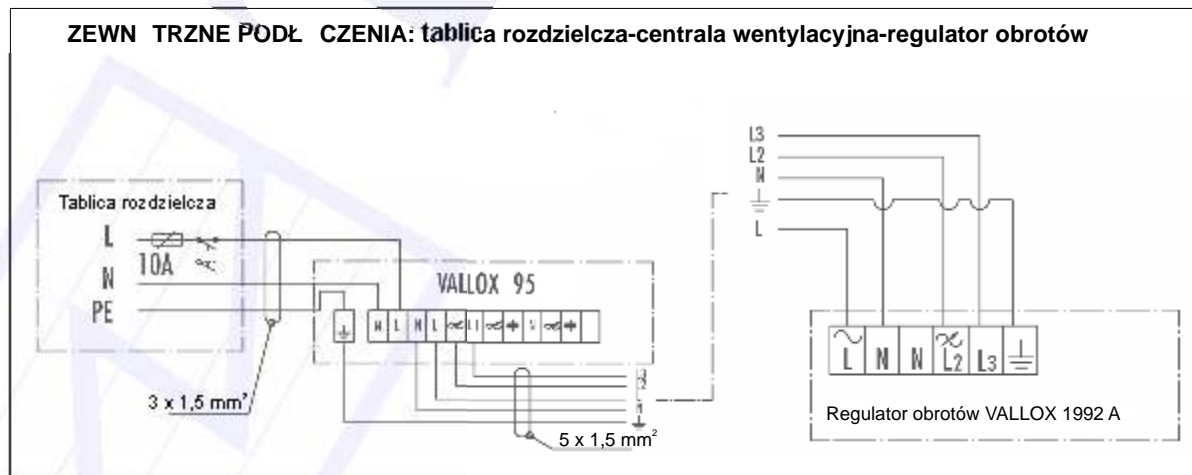
W komplecie z centralą :



Wymiary [mm] / Monta :



ZEWN TRZNE PODŁĄCZENIA: tablica rozdzielcza-centrala wentylacyjna-regulator obrotów



Termitech

tel.: +48 85 662 37 47

fax.: +48 85 662 37 50

www.termitech.com.pl

www.centralevallox.pl